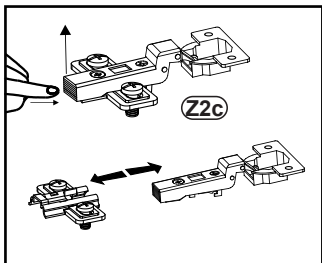
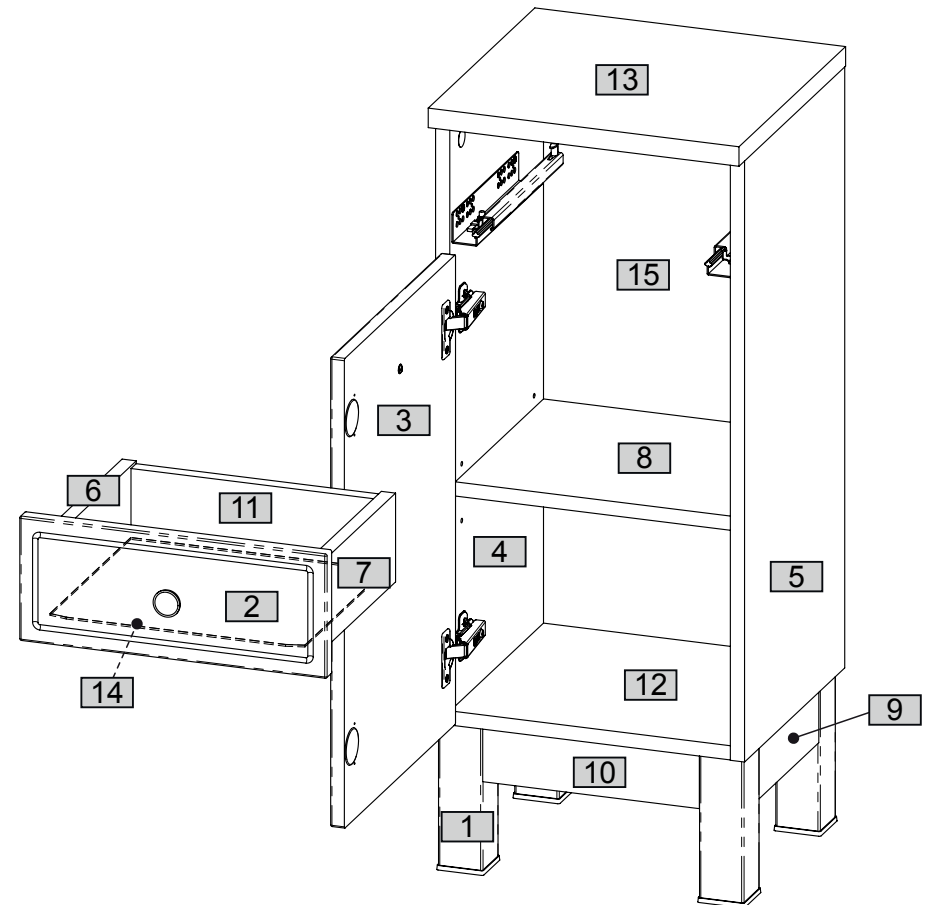
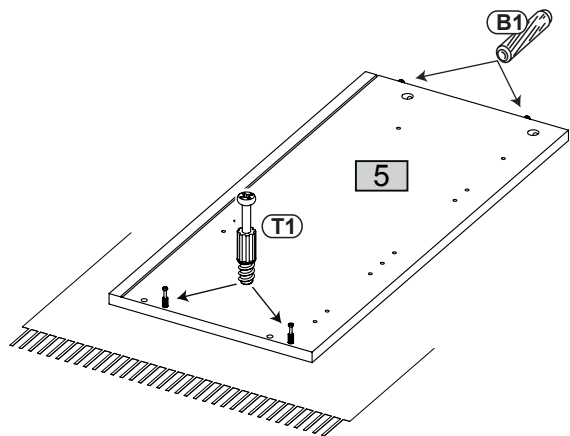
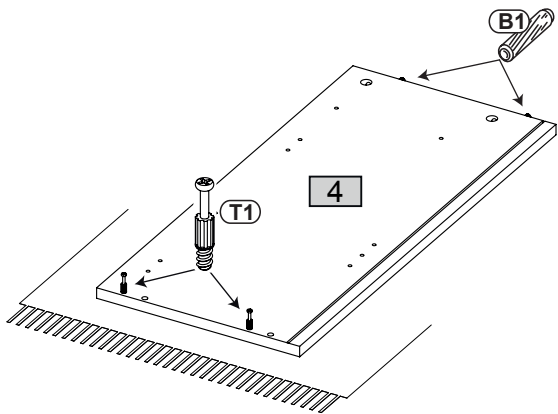
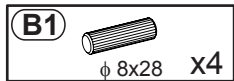
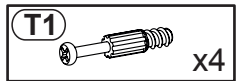


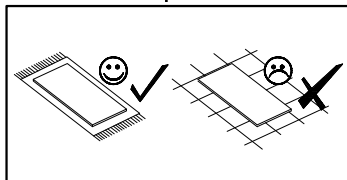
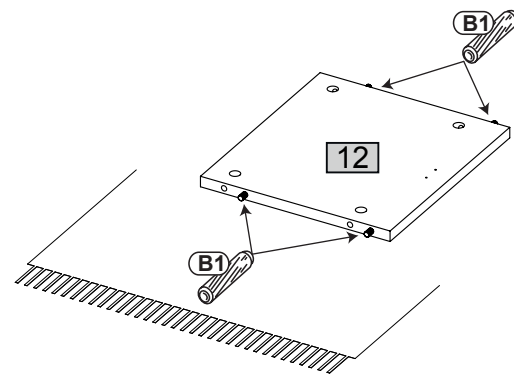
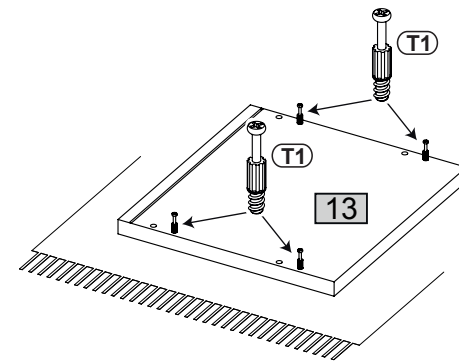
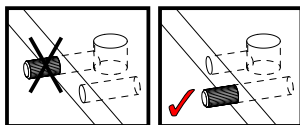
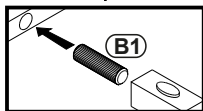
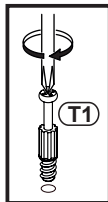
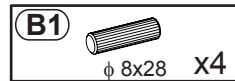
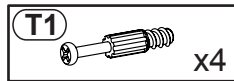
Nr	Ausmaß			St
1	160	50	50	4
2	346	140	16	1
3	529	344	16	1
4	678	310	16	1
5	678	310	16	1
6	250	100	16	1
7	250	100	16	1
8	316	273	16	1
9	186	60	16	2
10	244	60	16	2
11	276	84	16	1
12	316	289	16	1
13	350	330	22	1
14	287	255	2	1
15	683	330	2	1



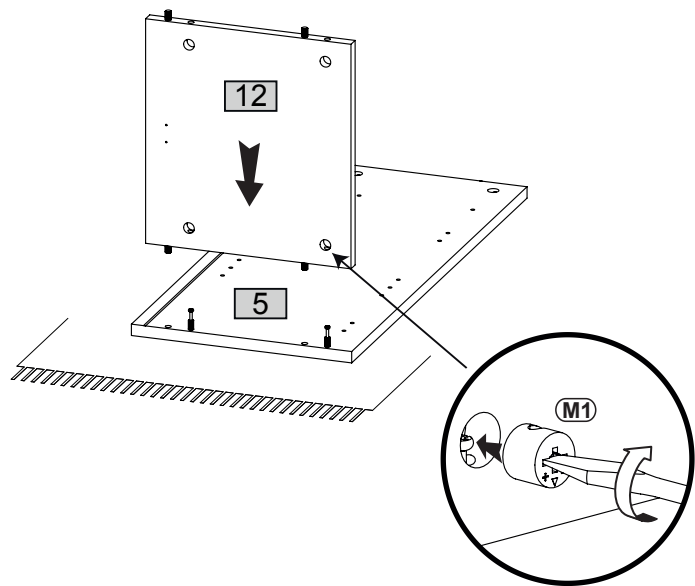
## 1



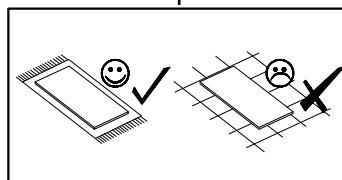
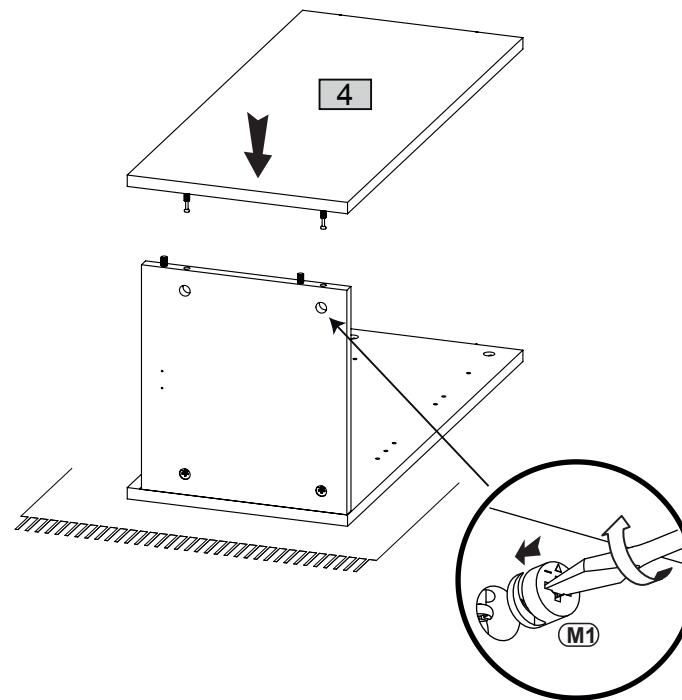
## 2



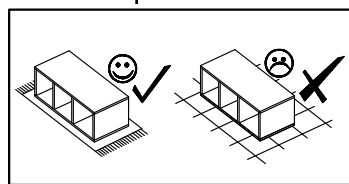
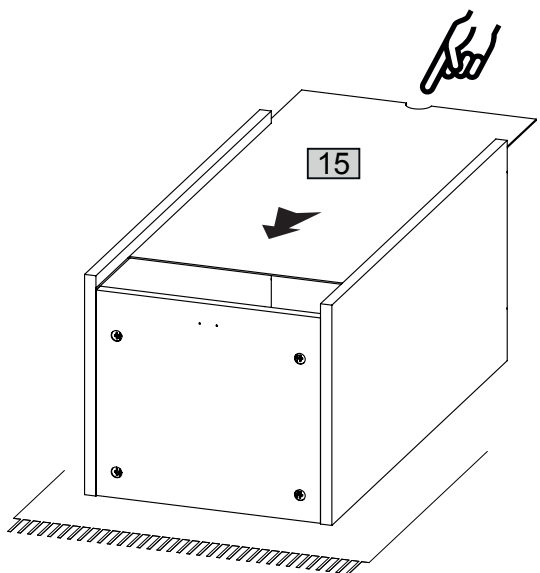
3



4

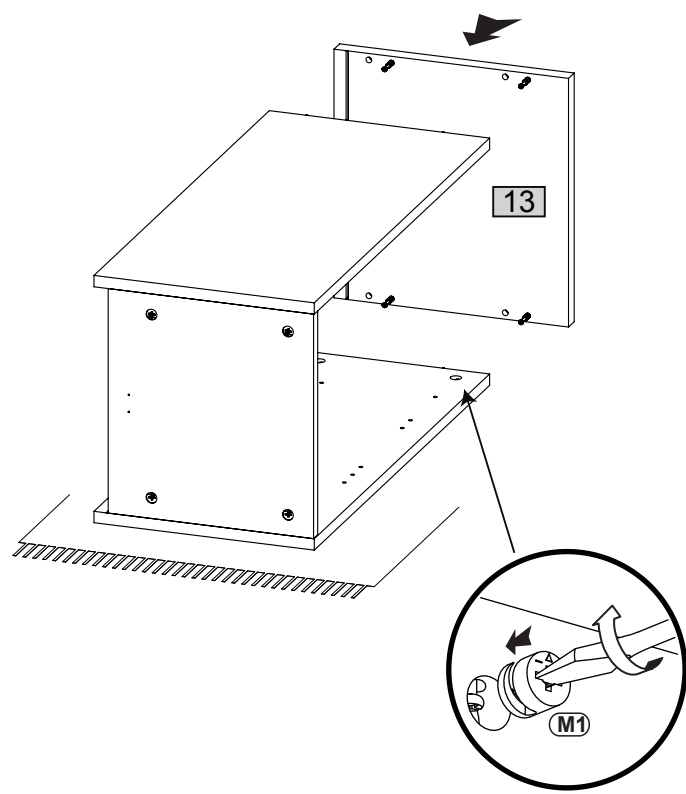


5




6

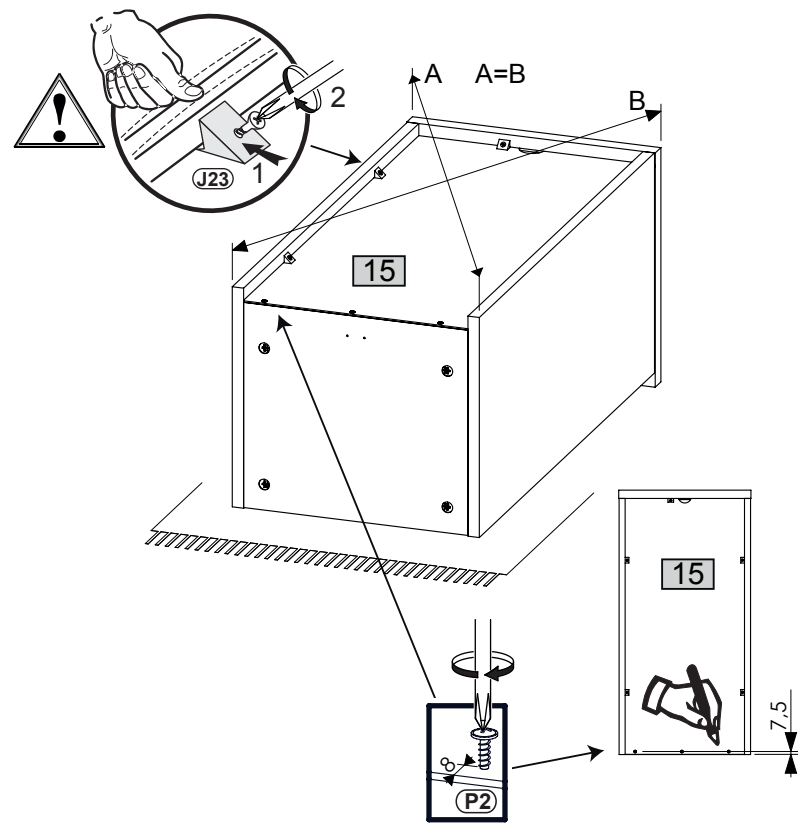
M1  x4



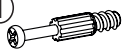



7

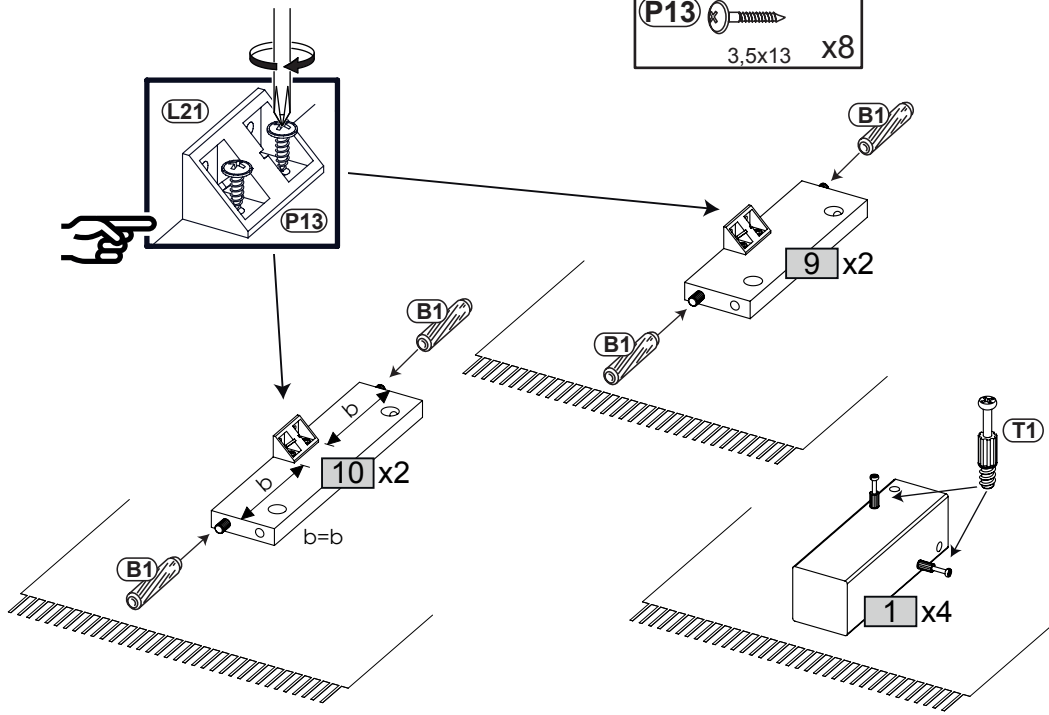
J23  x5

P2  3x16 x3



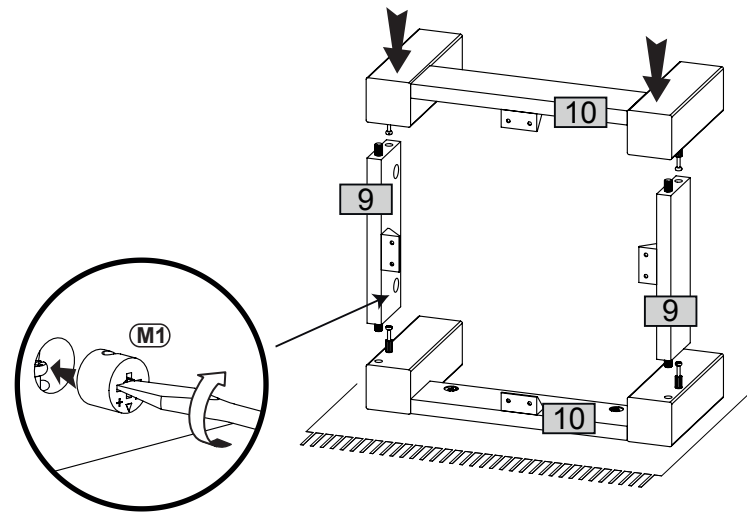
8

- T1**  x8
- B1**   $\phi 8 \times 28$  x8
- L21**  x4
- P13**  3,5x13 x8



10

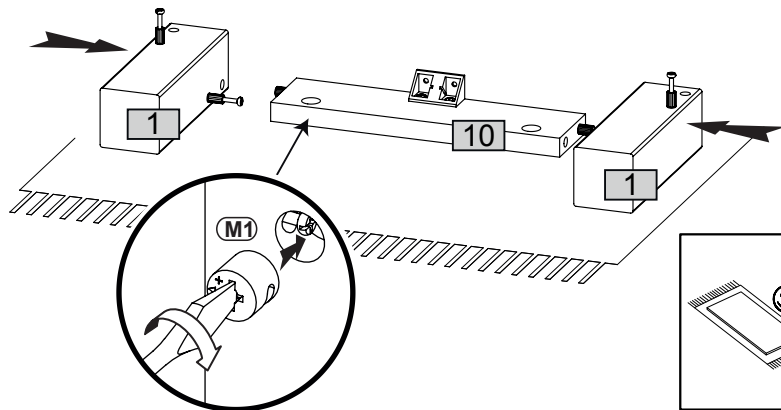
- M1**  x4





9

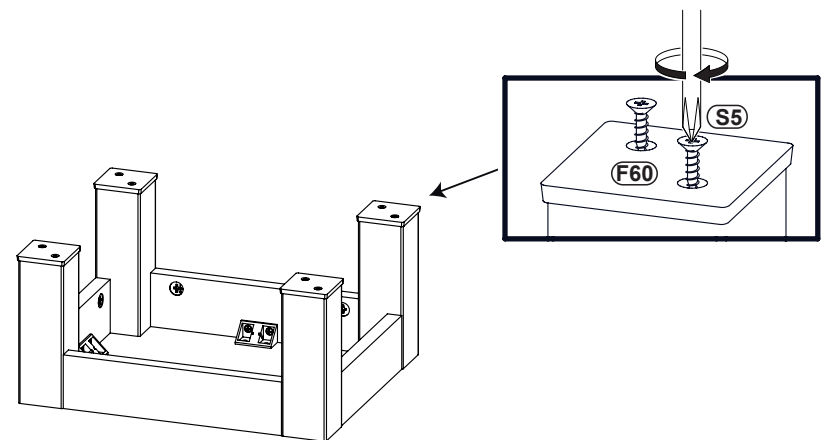
- M1**  x4

x2

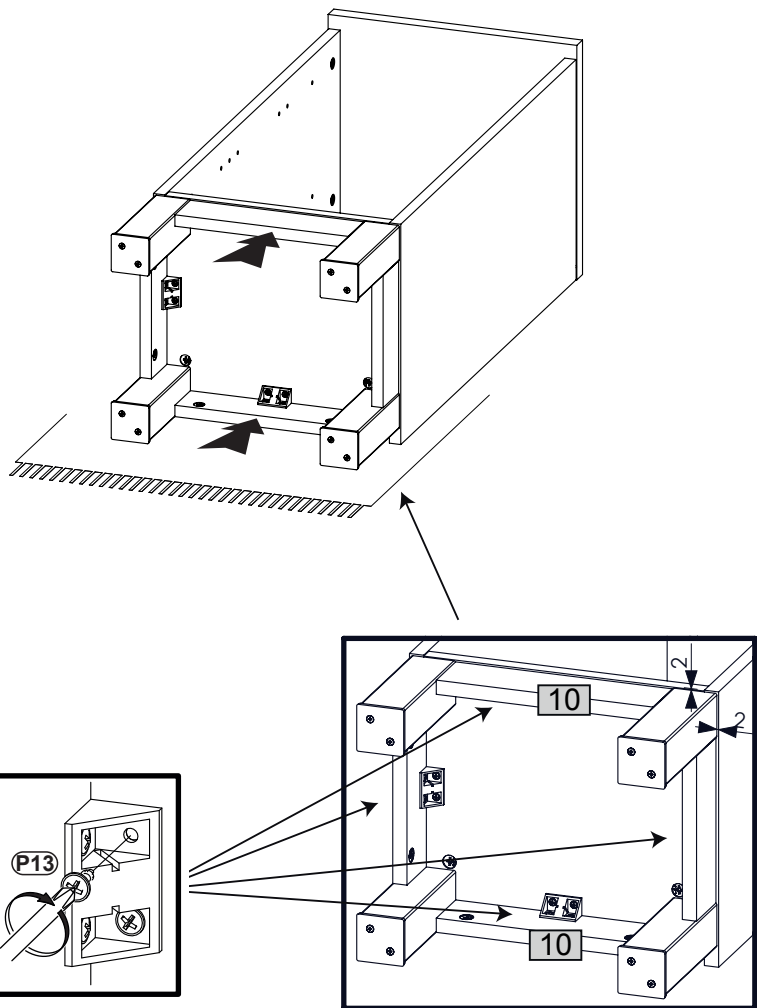
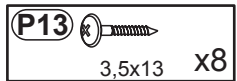


11

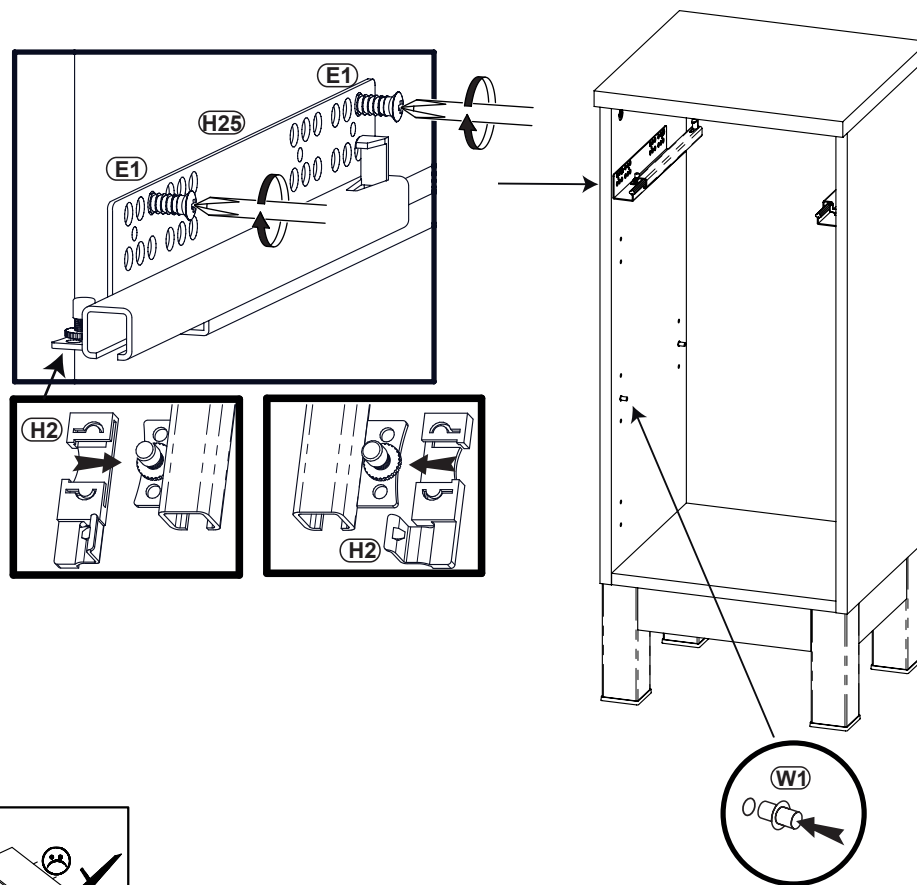
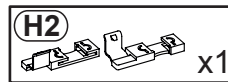
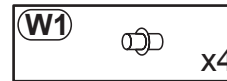
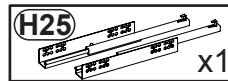
- F60**  x4
- S5**  3,5x16 x8



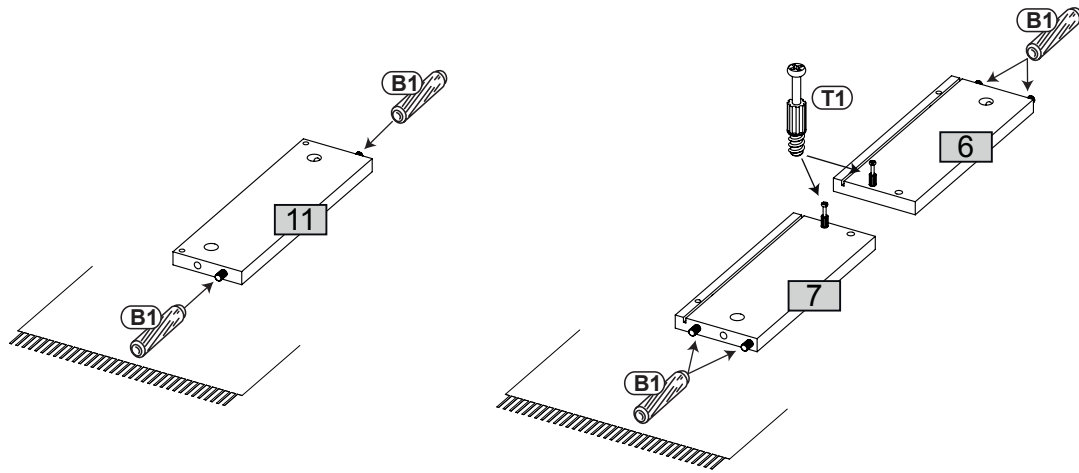
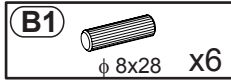
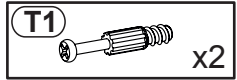
12



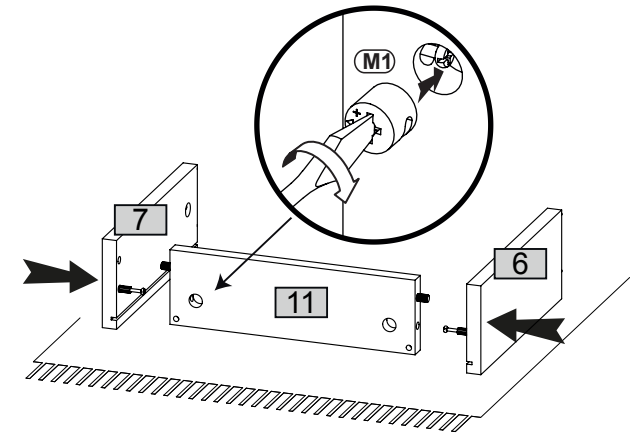
13



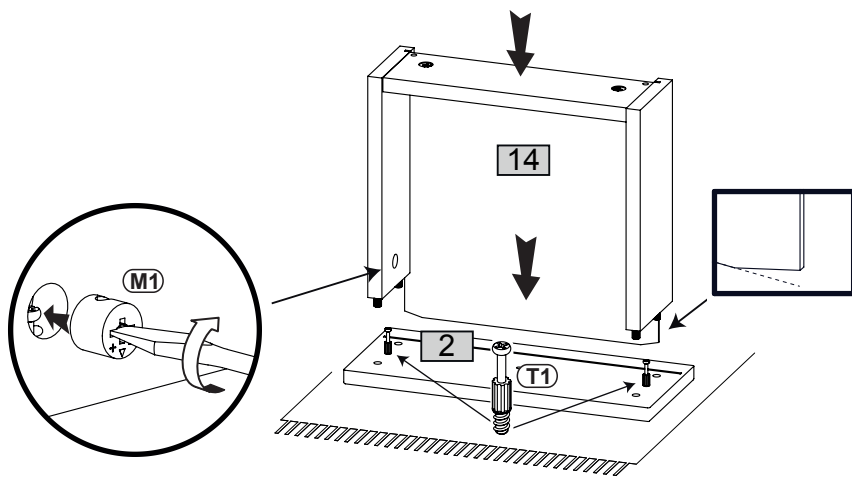
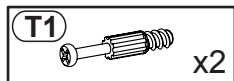
14



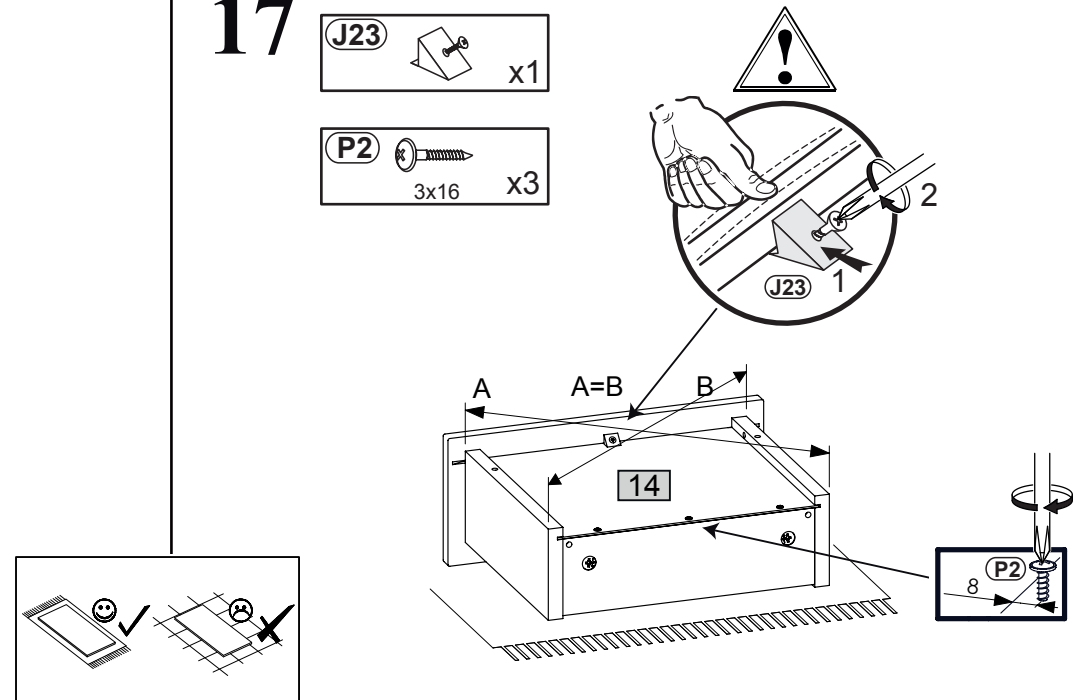
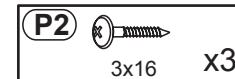
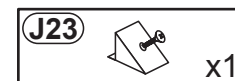
15



16






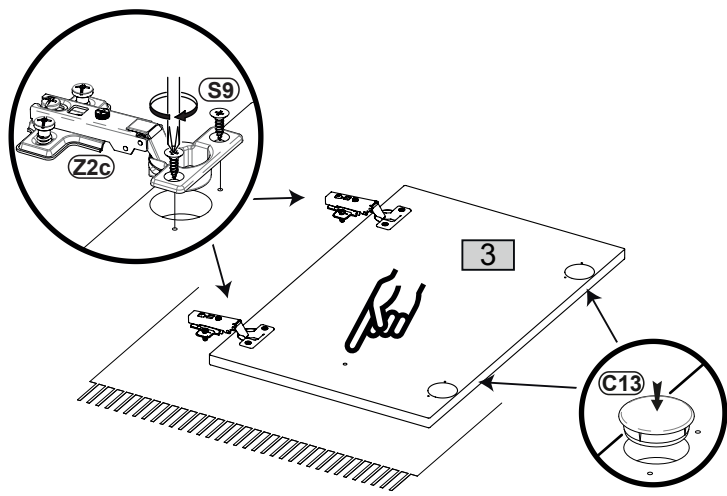
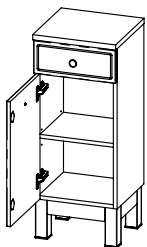
17








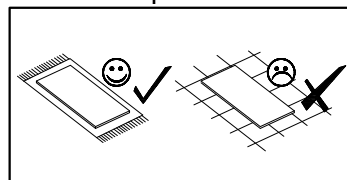
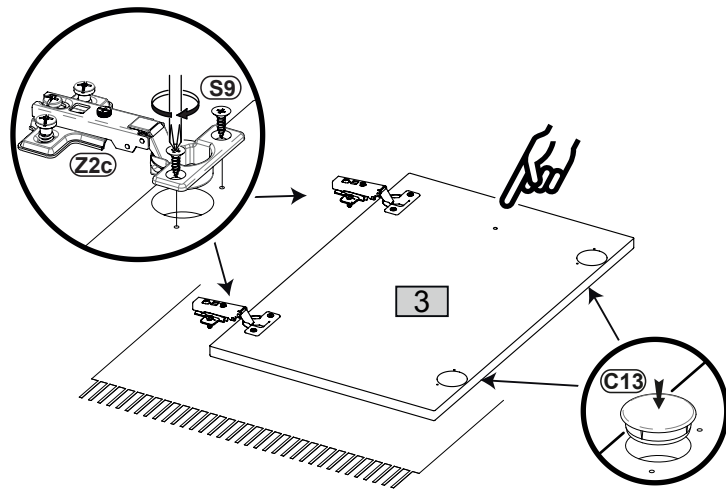
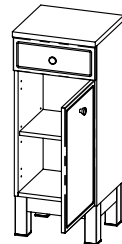
# 18L

- Z2c**  x2
- S9**  4x16 x4
- C13**   $\phi$  35 x2



# 18R

- Z2c**  x2
- S9**  4x16 x4
- C13**   $\phi$  35 x2



19

